



FT-043

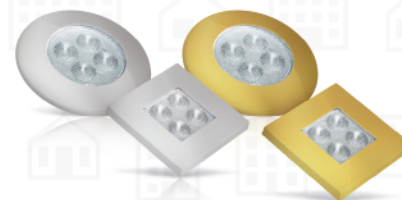


FT-044

Napięcie zasilania może być stałe lub przemiennie, co pozwala przy zamianie halogenowych źródeł światła 12 Volt wykorzystać istniejące już transformatory zasilające. Przy konieczności zakupu transformatora możemy kierować się ekonomią, zaopatrując się w zwykłe transformatory toroidalne 230/12V bądź odpowiednie transformatory elektroniczne.

Wszędzie tam, gdzie oszczędność energii elektrycznej jest szczególnie ważna, czyli w instalacjach oświetleniowych zasilanych z akumulatorów (np. jachty, kempingi), lampy działają prawidłowo nawet przy wstępnym wyczerpaniu akumulatora poniżej 12 Volt.

- Przyjemna ciepła barwa światła
- Odporność na wstrząsy i drgania
- Wodoszczelność
- Do 50.000 godzin pracy
- Strumień emitowanego światła jest porównywalny do żarówki 12V - 20Watt
- Możliwość wykonania w dowolnym kolorze



### Informacje techniczne:

Napięcie zasilania: 9 - 36 Volt AC/DC

Moc znamionowa: 2,8 W

Pobór prądu: 12V - 0,23A; 24V - 0,115A

Temperatura światła: „Biała ciepła”

Trwałość: Do 50.000 godzin

Strumień świetlny: Odpowiednik żarówki 12V - 20W

Certyfikaty: IP 68, IK 03



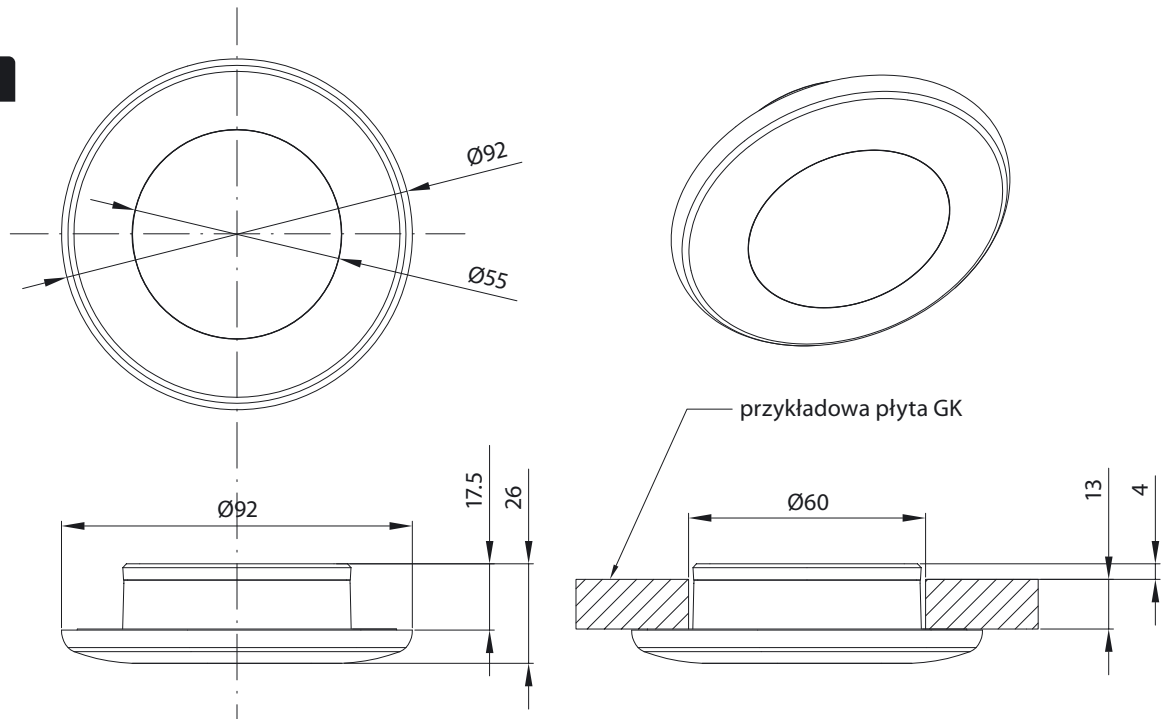
Moc transformatora do zasilania odpowiedniej ilości lamp dobieramy w następujący sposób:

**Ilość zasilanych lamp** × 2,8W = xxx W + 15%

Przykład: 15 lamp × 2,8W = 42Watt + 15%  
= transformator o mocy min. 48Watt



**FT-043**



**FT-043 B** lampa oświetlenia wnętrza 4-LED okrągła biała



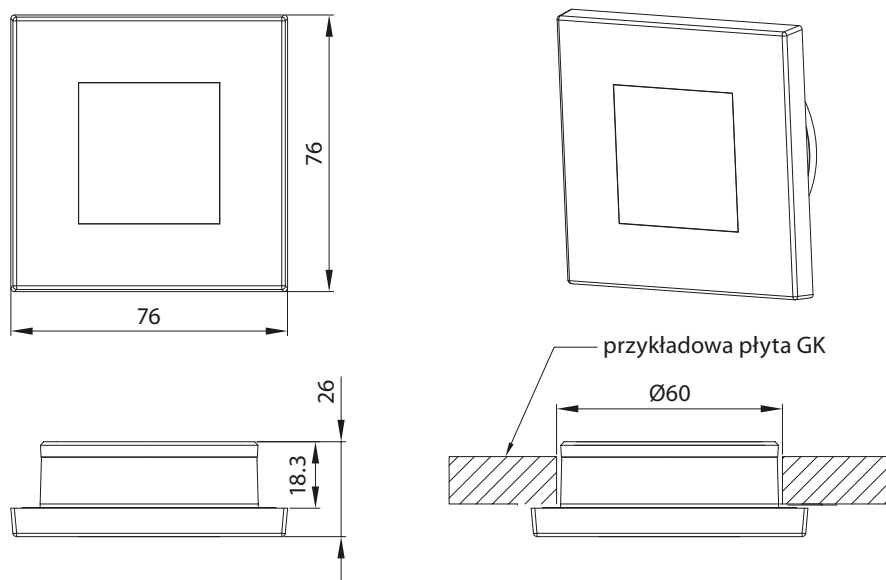
**FT-043 S** lampa oświetlenia wnętrza 4-LED okrągła srebrna



**FT-043 ZL** lampa oświetlenia wnętrza 4-LED okrągła złota

możliwość wykonania w dowolnym kolorze

**FT-044**



**FT-044 B** lampa oświetlenia wnętrza 4-LED kwadratowa biała



**FT-044 S** lampa oświetlenia wnętrza 4-LED kwadratowa srebrna



**FT-044 ZL** lampa oświetlenia wnętrza 4-LED kwadratowa złota

możliwość wykonania w dowolnym kolorze