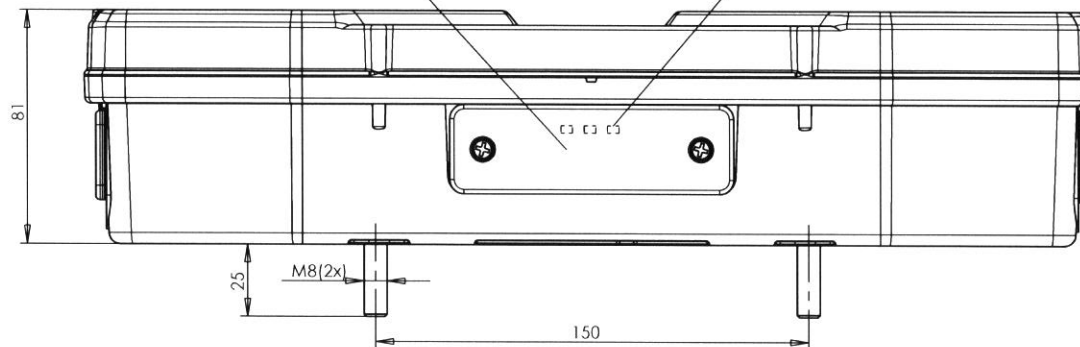


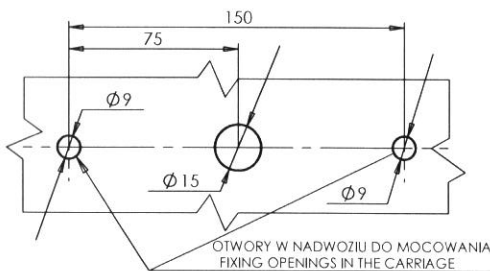
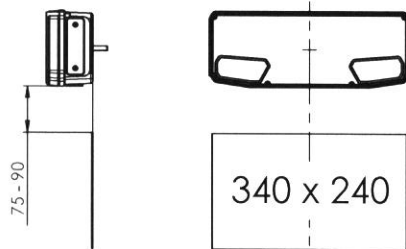
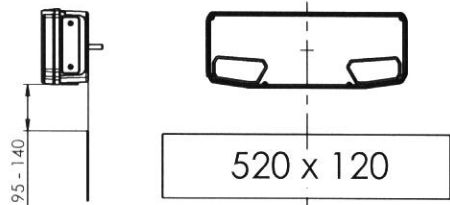
LAMPA TYLNA ZESPOLONA TYPU W137L  
 REAR LAMP ASSEMBLY TYPE W137L

OŚWIETLENIE TYLNEJ TABLICY REJESTRACYJNEJ  
 REAR REGISTRATION PLATE DEVICE  
 KLOSZ BEZBARWNY  
 COLOURLESS LENS  
 3 x LED

MIEJSCE NA NUMERY HOMOLOGACJI  
 PLACE FOR THE APPROVAL NUMBERS



OŚWIETLENIE TYLNEJ TABLICY REJESTRACYJNEJ  
 ILLUMINATION OF THE REAR REGISTRATION PLATE



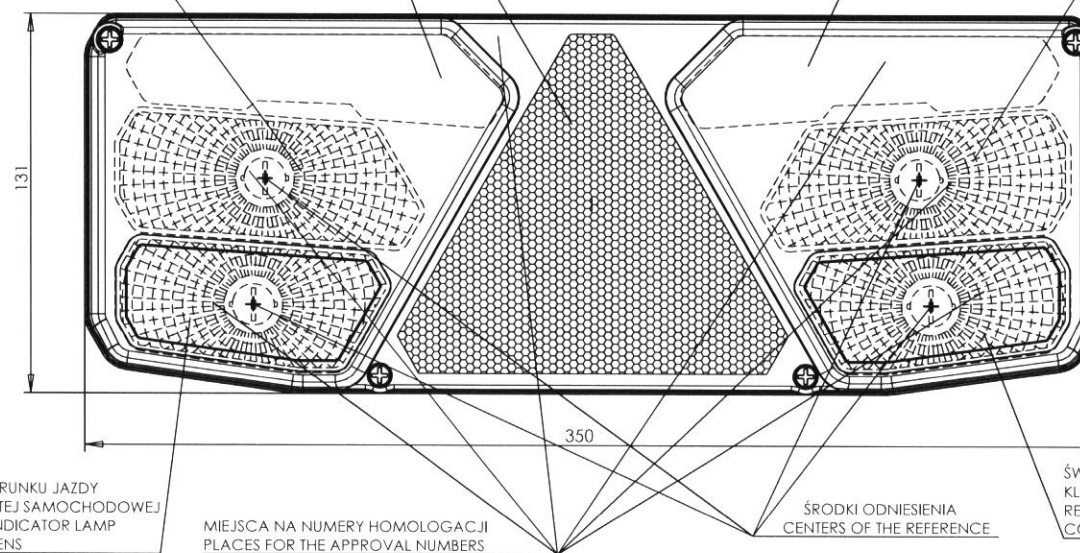
ŚWIATŁO TYLNE HAMOWANIA  
 KLOSZ BARWY CZERWONEJ  
 STOP LAMP  
 RED COLOUR LENS

ŚWIATŁO TYLNE POZYCYJNE  
 KLOSZ BARWY CZERWONEJ  
 REAR POSITION LAMP  
 RED COLOUR LENS  
 6 x LED

URZĄDZENIE ODBŁASKOWE BARWY CZERWONEJ  
 RETROREFLECTING DEVICE LENS COLOUR RED

ŚWIATŁO TYLNE POZYCYJNE  
 KLOSZ BARWY CZERWONEJ  
 REAR POSITION LAMP  
 RED COLOUR LENS  
 6 x LED

ŚWIATŁO TYLNE PRZECIWMGŁOWE  
 KLOSZ BARWY CZERWONEJ  
 REAR FOG LAMP  
 RED COLOUR LENS



ŚWIATŁO TYLNE KIERUNKU JAZDY  
 KLOSZ BARWY ŻÓLTEJ SAMOCHODOWEJ  
 REAR DIRECTION INDICATOR LAMP  
 AMBER COLOUR LENS

MIEJSCE NA NUMERY HOMOLOGACJI  
 PLACES FOR THE APPROVAL NUMBERS

ŚRODKI ODNIESIENIA  
 CENTERS OF THE REFERENCE

ŚWIATŁO COFANIA  
 KLOSZ BEZBARWNY  
 REVERSING LAMP  
 COLOURLESS LENS

- 3R 021401 Ext.7 IIIA
- 4R 001666 Ext.1 L
- 6R 011671 2a
- 7R 021667 Ext.1 R
- 7R 021671 S1
- 23R 001671 AR
- 38R 001671 F

E20

NINIEJSZY RYSUNEK JEST CZĘŚCIĄ WNIOSKU O ROZSZERZENIE HOMOLOGACJI  
 THIS DRAWING IS A PART OF THE APPLICATION FOR EXTENSION OF APPROVAL

ŹRÓDŁA ŚWIATŁA:

- kierunku jazdy: 1 x P21W
- tylne pozycyjne: LED - 12V 1,4W; 24V 2,9W
- hamowania: 1 x P21W
- przeciwmgłowe: 1 x P21W
- cofanie: 1 x P21W
- oświetlenie tablicy rejestracyjnej: LED - 12V 0,8W; 24V 1,7W

LIGHT SOURCES:

- direction indicator: 1 x P21W
- rear position: LED - 12V 1,4W; 24V 2,9W
- stop: 1 x P21W
- fog: 1 x P21W
- reversing: 1 x P21W

- illuminating the rear registration plate: LED - 12V 0,8W, 24V 1,7W

WERSJA 1  
 VERSION 1