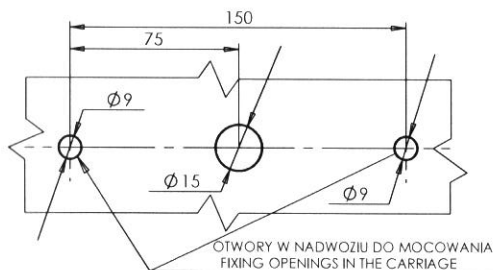
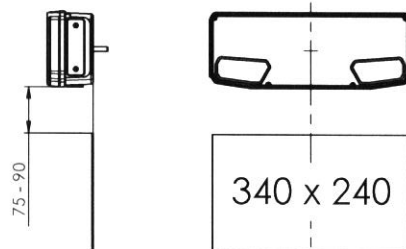
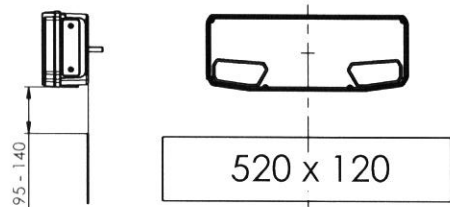


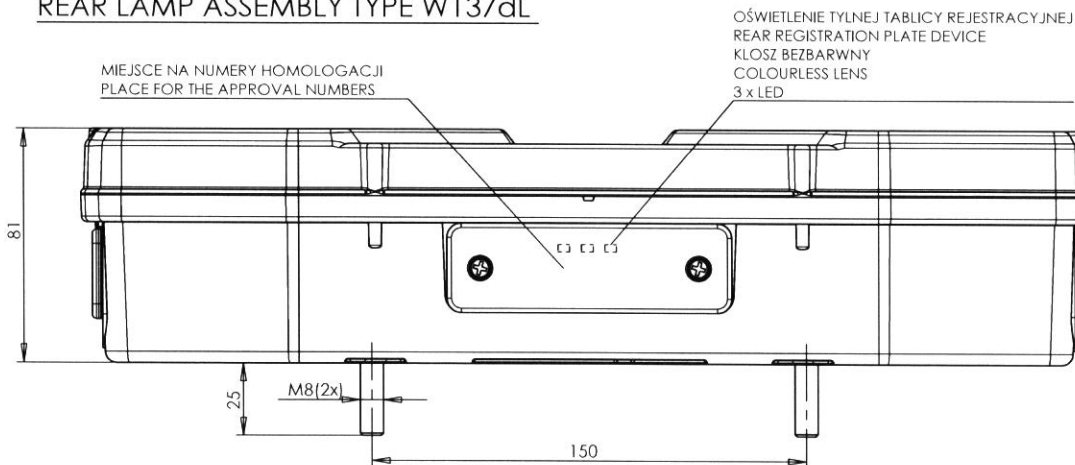
LAMPA TYLNA ZESPOLONA TYPU W137dL REAR LAMP ASSEMBLY TYPE W137dL

OŚWIETLENIE TYLNEJ TABLICY REJESTRACYJNEJ
 ILLUMINATION OF THE REAR REGISTRATION PLATE



3R 021401 Ext.6 IIIA
4R 001666 L
6R 011667 2a
7R 021667 R
7R 021667 S1
23R 001667 AR
38R 001667 F

NINIEJSZY RYSUNEK JEST CZĘŚCIĄ WNIOSKU O HOMOLOGACJĘ
 THIS DRAWING IS A PART OF THE APPLICATION FOR APPROVAL



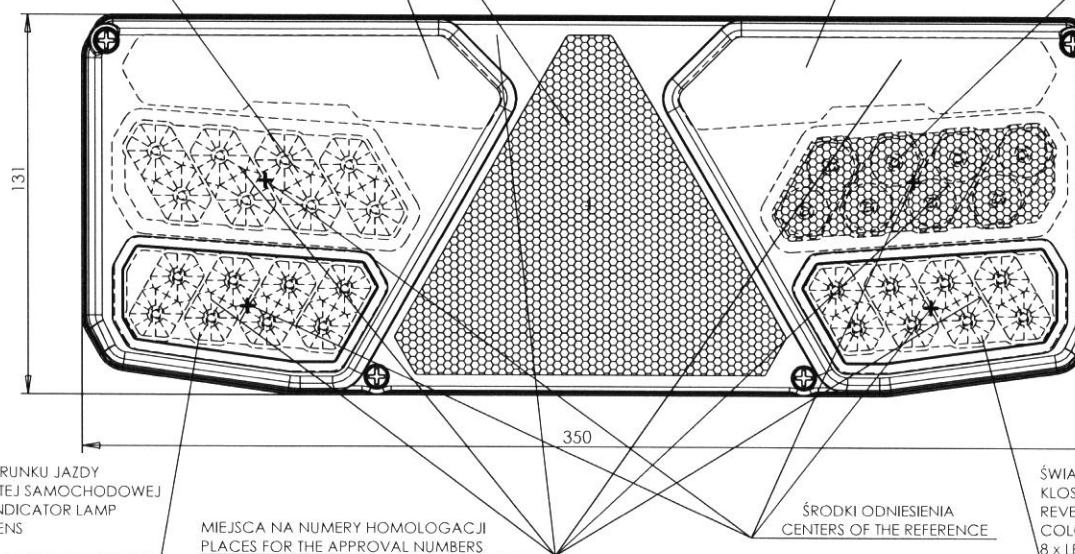
ŚWIATŁO TYLNE HAMOWANIA
 KŁOSZ BARWY CZERWONEJ
 STOP LAMP
 RED COLOUR LENS
 8 x LED

ŚWIATŁO TYLNE POZYCYJNE
 KŁOSZ BARWY CZERWONEJ
 REAR POSITION LAMP
 RED COLOUR LENS
 6 x LED

URZĄDZENIE ODBLASKOWE BARWY CZERWONEJ
 RETROREFLECTING DEVICE LENS COLOUR RED

ŚWIATŁO TYLNE POZYCYJNE
 KŁOSZ BARWY CZERWONEJ
 REAR POSITION LAMP
 RED COLOUR LENS
 6 x LED

ŚWIATŁO TYLNE PRZECIWMGŁOWE
 KŁOSZ BARWY CZERWONEJ
 REAR FOG LAMP
 RED COLOUR LENS
 8 x LED



ŹRÓDŁA ŚWIATŁA:

- kierunku jazdy: 12V 2,5W lub 12V 16W; 24V 5W lub 24V 22,6W
- tylne pozycyjne: 12V 1,4W; 24V 2,9W
- hamowania: 12V 1,4W lub 12V 15W; 24V 2,9W lub 24V 15W
- przeciwmgłowe: 12V/24V 1,24W
- cofanie: 12V 1,4W, 24V 2,9W
- oświetlenie tablicy rejestracyjnej: 12V 0,8W; 24V 1,7W

LIGHT SOURCES:

- direction indicator: 12V 2,5W or 12V 16W; 24V 5W or 24V 22,6W
- rear position: 12V 1,4W; 24V 2,9W
- stop: 12V 1,4W or 12V 15W; 24V 2,9W or 24V 15W
- fog: 12V/24V 1,24W
- reversing: 12V 1,4W, 24V 2,9W
- illuminating the rear registration plate: 12V 0,8W, 24V 1,7W

WERSJA 1
 VERSION 1