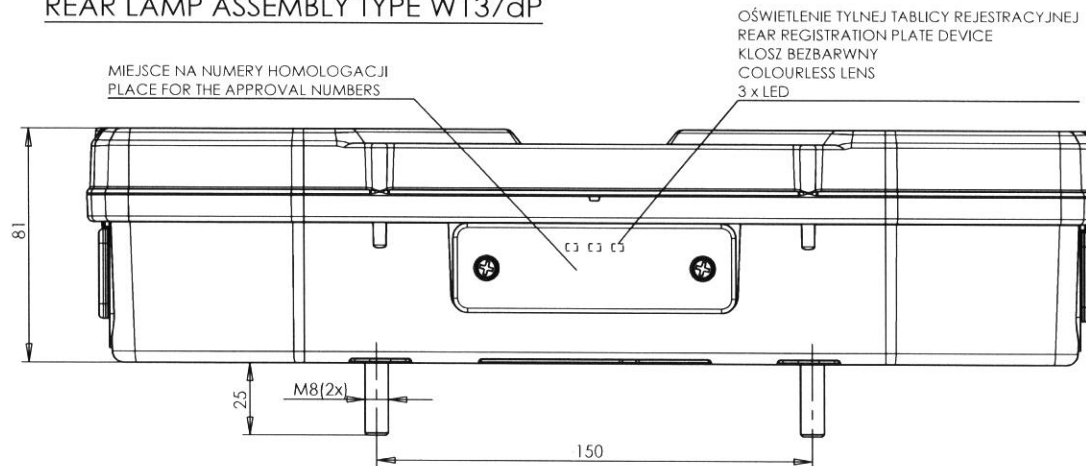
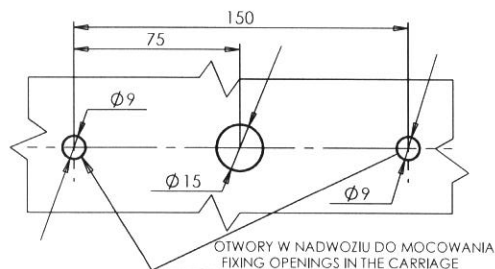
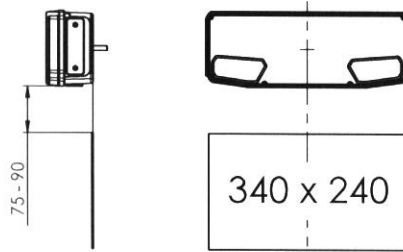
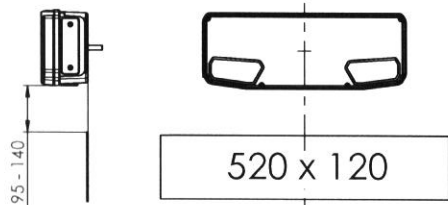




3R 021401 Ext.6 IIIA
4R 001666 L
6R 011667 2a
7R 021667 R
7R 021667 S1
23R 001667 AR
38R 001667 F

LAMPA TYLNA ZESPOLONA TYPU W137dP
REAR LAMP ASSEMBLY TYPE W137dP

OŚWIETLENIE TYLNEJ TABLICY REJESTRACYJNEJ
 ILLUMINATION OF THE REAR REGISTRATION PLATE



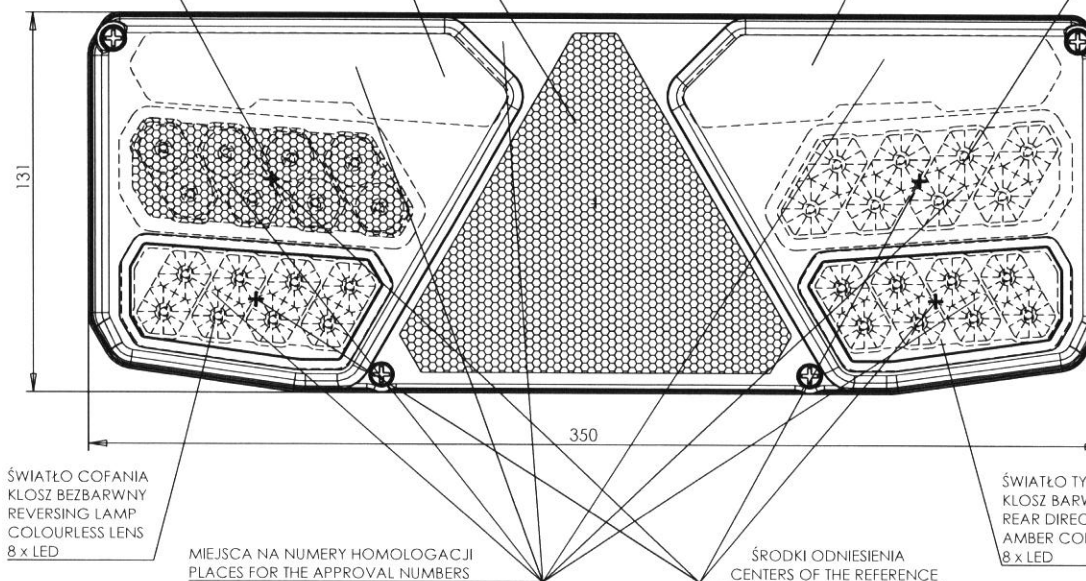
ŚWIATŁO TYLNE PRZECIWMGŁOWE
 KŁOSZ BARWY CZERWONEJ
 REAR FOG LAMP
 RED COLOUR LENS
 8 x LED

ŚWIATŁO TYLNE POZYCYJNE
 KŁOSZ BARWY CZERWONEJ
 REAR POSITION LAMP
 RED COLOUR LENS
 6 x LED

URZĄDZENIE ODBŁASKOWE BARWY CZERWONEJ
 RETRORREFLECTING DEVICE LENS COLOUR RED

ŚWIATŁO TYLNE POZYCYJNE
 KŁOSZ BARWY CZERWONEJ
 REAR POSITION LAMP
 RED COLOUR LENS
 6 x LED

ŚWIATŁO TYLNE HAMOWANIA
 KŁOSZ BARWY CZERWONEJ
 STOP LAMP
 RED COLOUR LENS
 8 x LED



WERSJA 1
 VERSION 1

ŹRÓDŁA ŚWIATŁA:

- kierunku jazdy: 12V 2,5W lub 12V 16W; 24V 5W lub 24V 22,6W
- tylne pozycyjne: 12V 1,4W; 24V 2,9W
- hamowania: 12V 1,4W lub 12V 15W; 24V 2,9W lub 24V 15W
- przeciwmgłowe: 12V/24V 1,24W
- cofanie: 12V 1,4W, 24V 2,9W
- oświetlenie tablicy rejestracyjnej: 12V 0,8W; 24V 1,7W

LIGHT SOURCES:

- direction indicator: 12V 2,5W or 12V 16W; 24V 5W or 24V 22,6W
- rear position: 12V 1,4W; 24V 2,9W
- stop: 12V 1,4W or 12V 15W; 24V 2,9W or 24V 15W
- fog: 12V/24V 1,24W
- reversing: 12V 1,4W, 24V 2,9W
- illuminating the rear registration plate: 12V 0,8W, 24V 1,7W

NINIEJSZY RYSUNEK JEST CZĘŚCIĄ WNIOSKU O HOMOLOGACJĘ
THIS DRAWING IS A PART OF THE APPLICATION FOR APPROVAL