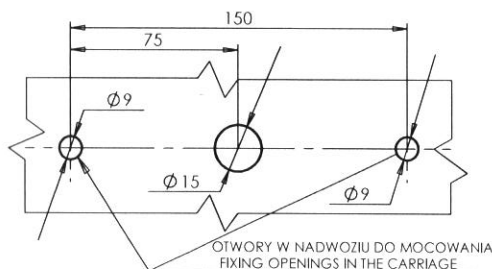
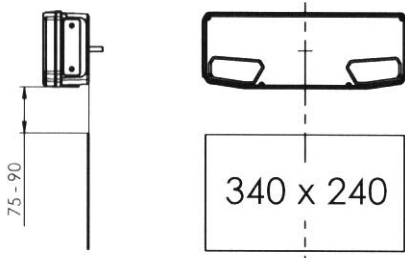
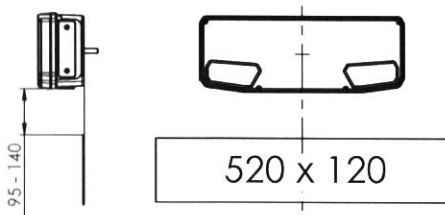


LAMPA TYLNA ZESPOLONA TYPU W138L REAR LAMP ASSEMBLY TYPE W138L

OŚWIETLENIE TYLNEJ TABLICY REJESTRACYJNEJ
 ILLUMINATION OF THE REAR REGISTRATION PLATE



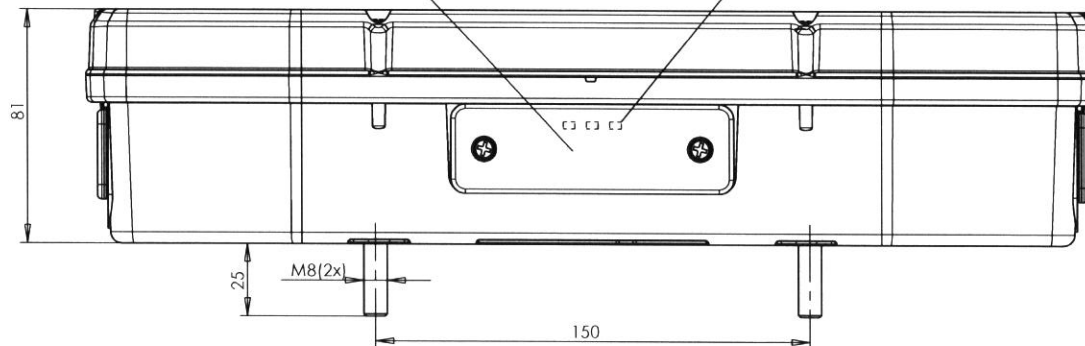
3R 021575 Ext.6 IA
4R 001666 Ext.1 L
6R 011671 2a
7R 021668 Ext.1 R
7R 021671 S1
23R 001671 AR
38R 001671 F

E20

NINIEJSZY RYSUNEK JEST CZĘŚCIĄ WNIOSKU O ROZSZERZENIE HOMOLOGACJI
 THIS DRAWING IS A PART OF THE APPLICATION FOR EXTENSION OF APPROVAL

OŚWIETLENIE TYLNEJ TABLICY REJESTRACYJNEJ
 REAR REGISTRATION PLATE DEVICE
 KLOSZ BEZBARWNY
 COLOURLESS LENS
 3 x LED

MIEJSCE NA NUMERY HOMOLOGACJI
 PLACE FOR THE APPROVAL NUMBERS



ŚWIATŁO TYLNE HAMOWANIA
 KLOSZ BARWY CZERWONEJ
 STOP LAMP
 RED COLOUR LENS

ŚWIATŁO TYLNE POZYCYJNE
 KLOSZ BARWY CZERWONEJ
 REAR POSITION LAMP
 RED COLOUR LENS
 6 x LED

ŚWIATŁO TYLNE POZYCYJNE
 KLOSZ BARWY CZERWONEJ
 REAR POSITION LAMP
 RED COLOUR LENS
 8 x LED

URZĄDZENIE ODBŁASKOWE BARWY CZERWONEJ
 RETROREFLECTING DEVICE LENS COLOUR RED

ŚWIATŁO TYLNE POZYCYJNE
 KLOSZ BARWY CZERWONEJ
 REAR POSITION LAMP
 RED COLOUR LENS
 6 x LED

ŚWIATŁO TYLNE PRZECIWMGŁOWE
 KLOSZ BARWY CZERWONEJ
 REAR FOG LAMP
 RED COLOUR LENS

ŚWIATŁO TYLNE KIERUNKU JAZDY
 KLOSZ BARWY ŻÓLTEJ SAMOCHODOWEJ
 REAR DIRECTION INDICATOR LAMP
 AMBER COLOUR LENS

MIEJSCE NA NUMERY HOMOLOGACJI
 PLACES FOR THE APPROVAL NUMBERS

ŚRODKI ODNIESIENIA
 CENTERS OF THE REFERENCE

ŚWIATŁO COFANIA
 KLOSZ BEZBARWNY
 REVERSING LAMP
 COLOURLESS LENS

**WERSJA 1
 VERSION 1**

ŹRÓDŁA ŚWIATŁA:

- kierunku jazdy: 1 x P21W
- tylne pozycyjne: LED - 12V 1,9W; 24V 3,9W
- hamowania: 1 x P21W
- przeciwmgłowe: 1 x P21W
- cofanie: 1 x P21W
- oświetlenie tablicy rejestracyjnej: LED - 12V 0,8W; 24V 1,7W

LIGHT SOURCES:

- direction indicator: 1 x P21W
- rear position: LED - 12V 1,9W; 24V 3,9W
- stop: 1 x P21W
- fog: 1 x P21W
- reversing: 1 x P21W
- illuminating the rear registration plate: LED - 12V 0,8W; 24V 1,7W