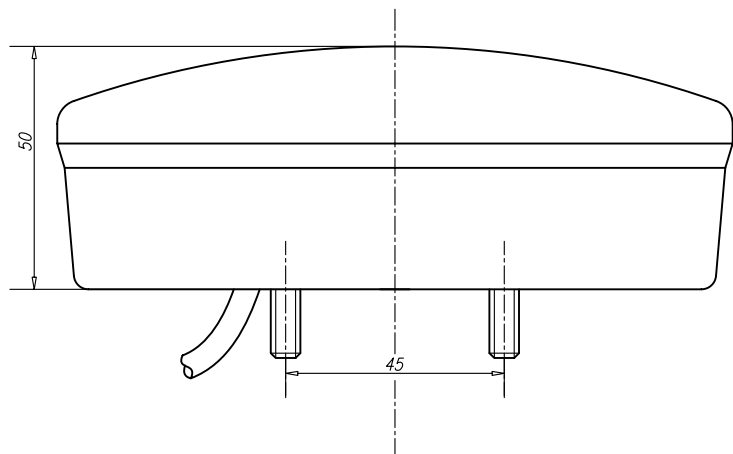


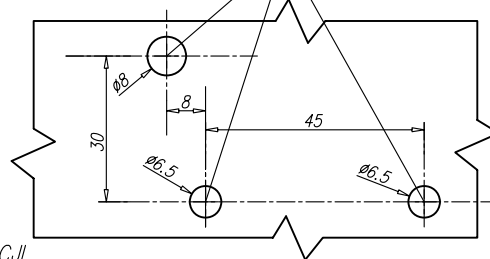
LAMPA TYLNA ZESPOLONA TYPU W19D

REAR LAMP ASSEMBLY TYPE W19D

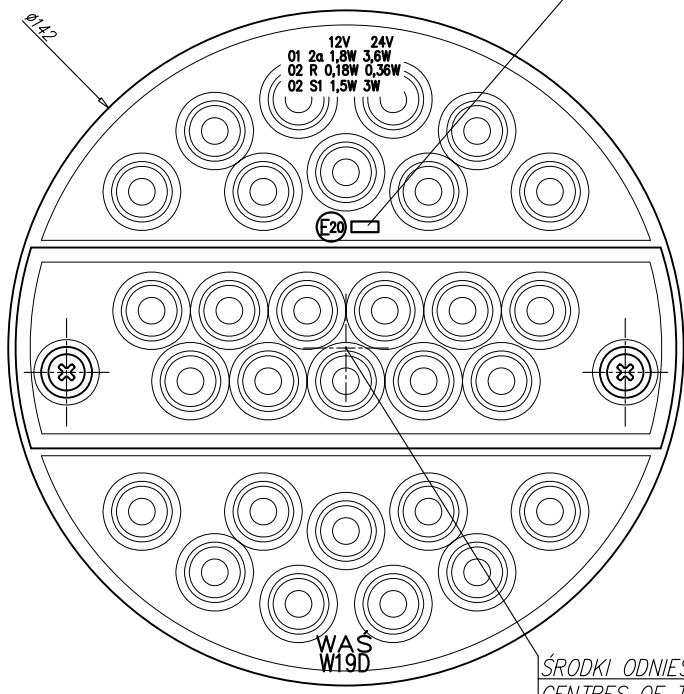
ŹRÓDŁA ŚWIATŁA: ELEKTROLUMINESCENCYJNE 12V lub 24V
 LIGHT SOURCES: ELEKTROLUMINESCENT 12V or 24V



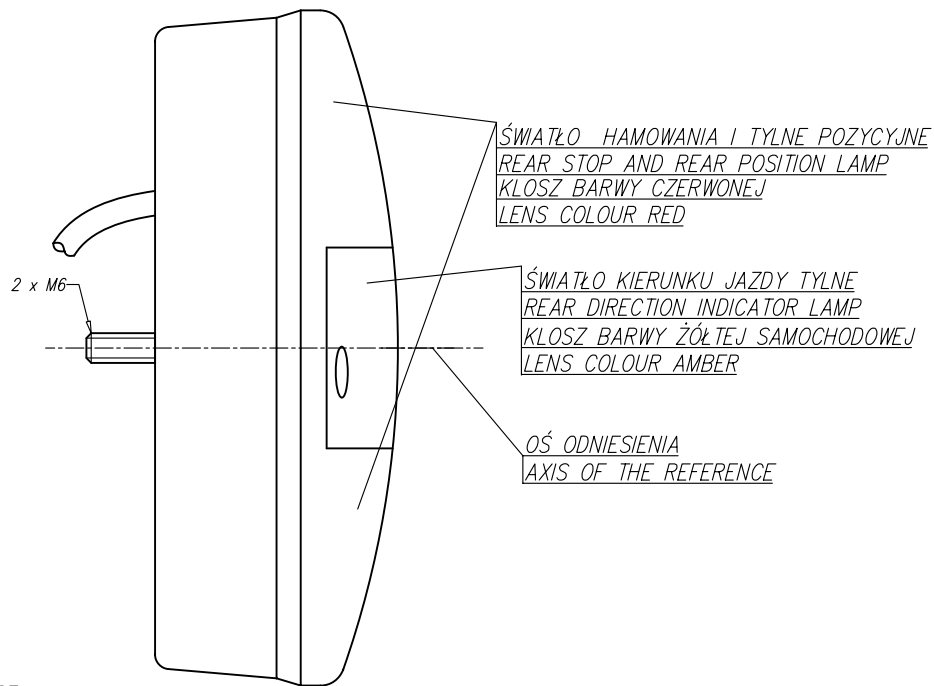
OTWORY W NADWOZIU DO MOCOWANIA
 FIXING OPENINGS IN THE CARRIAGE



MIEJSCE NA NUMER HOMOLOGACJI
 PLACE FOR THE APPROVAL NUMBER



ŚRODKI ODNIESIENIA
 CENTRES OF THE REFERENCE



NINIEJSZY RYSUNEK JEST CZĘŚCIĄ WNIOSKU O ROZSZERZENIE HOMOLOGACJI
 THIS DRAWING IS A PART OF THE APPLICATION FOR EXTENSION OF APPROVAL