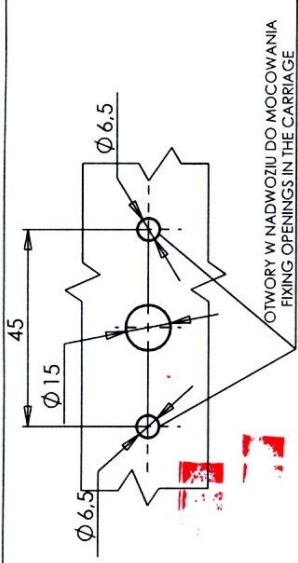


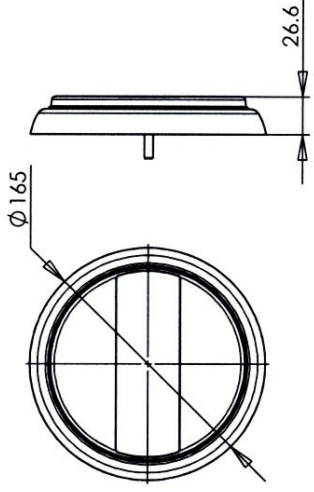
PRZETWÓRSTWO TWORZYW SZTUCZNYCH
 JOZEF I LESZEK WAŚ
 SPÓŁKA JAWNA
 Godzikowice, ul. Stalowa 7.9
 55-200 O Ł A W A
 tel.(071)313 95 18, tel./fax(071)313 35 52
 Regon 931951967 NIP 912-16-54-900

LAMPA ZESPOLONA TYLNA TYPU W91 REAR ASSEMBLY LAMP TYPE W91

E2Q 6R 011319
 7R 021319

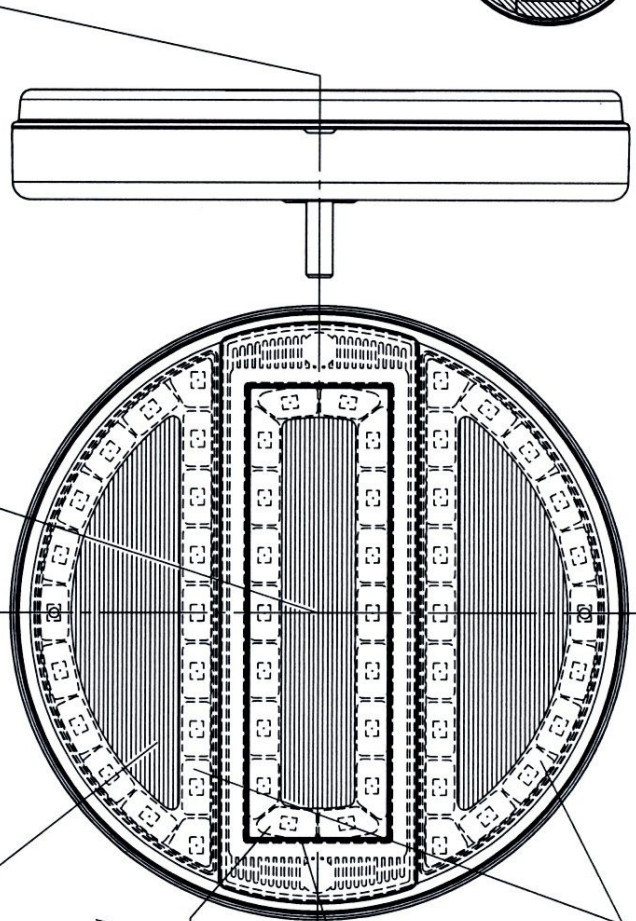


WIDOK WERSJI Z OZDOBNYM PIERSCIENIEM
 VIEW OF THE VERSION WITH DECORATING RING



OSŹ ODNIESIENIA
 AXIS OF THE REFERENCE

ŚRODEK ODNIESIENIA
 CENTER OF THE REFERENCE



ŚWIATŁO TYLNE KIERUNKU JAZDY KAT. 2a D
 KŁOSZ BARWY ŻÓŁTEJ SAMOCHODOWEJ
 LUB BEZBARWNY - 18 x LED; 12V 1,44W; 24V 2,88W

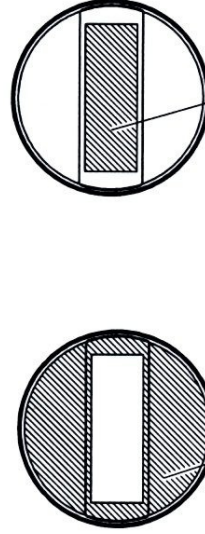
REAR DIRECTION INDICATOR LAMP CAT. 2a D
 AMBER COLOUR OR COLOURLESS LENS
 - 18 x LED; 12V 1,44W; 24V 2,88W

POWIERZCHNIA NIEPRZEPUSZAJĄCA
 ŚWIATŁA
 NON-TRANSPARENT BORDER

ŚWIATŁO TYLNE POZYCYJNE I HAMOWANIA
 KAT. R D - S1 D; TYLNE POZYCYJNE - 36 x LED
 - 12V 0,2W; 24V 0,4W;
 HAMOWANIA - 36 x LED - 12V 2,16W; 24V 4,32W
 KŁOSZ BARWY CZERWONEJ LUB BEZBARWNY

REAR POSITION AND STOP LAMP
 CAT. R D - S1 D; REAR POSITION - 36 x LED
 - 12V 0,2W; 24V 0,4W;
 STOP LAMP - 36 x LED - 12V 2,16W; 24V 4,32W
 RED COLOUR OR COLOURLESS LENS

OGRANICZENIA W MONTAŻU LAMP JAKO ZESTÓŁ ŚWIATEŁ NIEZALEŻNYCH
 RESTRICTIONS ON THE LAMP ASSEMBLY AS A SET OF TWO INDEPENDENT LAMPS



POWIERZCHNIA EMITUJĄCA ŚWIATŁO DLA
 ŚWIATŁA TYLNEGO KIERUNKU JAZDY
 EMITTING AREA OF THE REAR DIRECTION
 INDICATOR LAMP

POWIERZCHNIA EMITUJĄCA ŚWIATŁO
 TYLNEGO POZYCYJNEGO I HAMOWANIA
 EMITTING AREA OF THE REAR POSITION
 AND STOP LAMP

NINIEJSZY RYSUNEK JEST CZĘŚCIĄ WNIOSKU O HOMOLOGACJĘ
 THIS DRAWING IS A PART OF THE APPLICATION FOR APPROVAL

ŹRÓDŁO ŚWIATŁA: ELEKTROLUMINESCENCYJNE 12V, 24V
 LIGHT SOURCE: ELECTROLUMINESCENT 12V, 24V
 GODZIKOWICE 17.07.2013