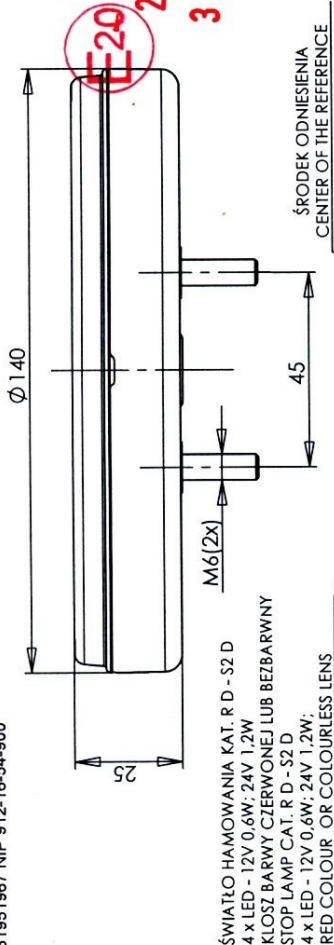


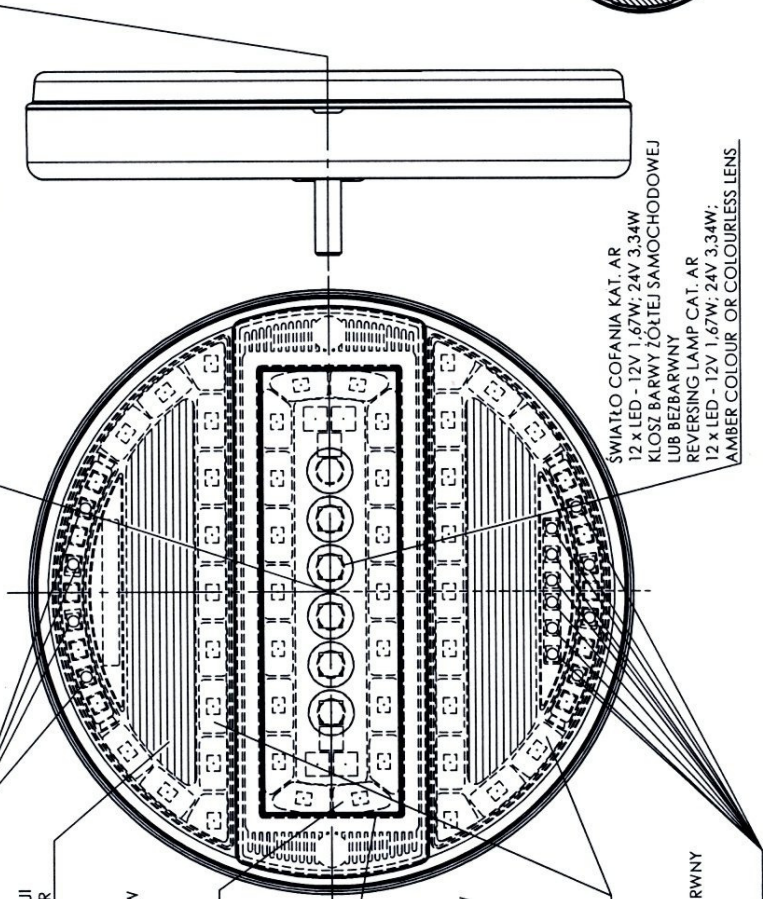
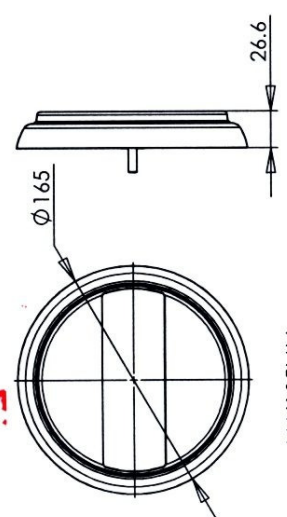
PRZETWÓRSTWO TWORZYW SZTUCZNYCH  
 JÓZEF I LLESZEK WĄS  
 SPOŁKA JAWNA  
 Godzikowice, ul. Stalowa 7.9  
 55-200 O Ł A W A  
 tel.(071)313 95 18, tel./fax(071)313 35 52  
 Regon 931951967 NIP 912-16-54-900

# LAMPA ZESPOLONA TYLNA TYPU W92 REAR ASSEMBLY LAMP TYPE W92



**6R 011325**  
**7R 021325**  
**23R 001325**  
**38R 001325**

WIDOK WERSJŃ Z DOBRYM PIERŚCIENIEM  
 VIEW OF THE VERSION WITH DECORATING RING



ŚWIATŁO HAMOWANIA KAT. R D - S2 D  
 4 x LED - 12V 0.6W; 24V 1.2W  
 KŁOSZ BARWY CZERWONEJ LUB BEZBARWNY  
 STOP LAMP CAT. R D - S2 D  
 4 x LED - 12V 0.6W; 24V 1.2W;  
 RED COLOUR OR COLOURLESS LENS

ŚWIATŁO TYLNE KIERUNKU JAZDY KAT. 2a D  
 KŁOSZ BARWY ŻÓLTEJ SAMOCHODOWEJ  
 LUB BEZBARWNY - 18 x LED; 12V 1.44W; 24V 2.88W

REAR DIRECTION INDICATOR LAMP CAT. 2a D  
 AMBER COLOUR OR COLOURLESS LENS  
 - 18 x LED; 12V 1.44W; 24V 2.88W

POWIERZCHNIA NIEPRZEPUSZAJĄCA  
 ŚWIATŁA  
 NON-TRANSPARENT BORDER

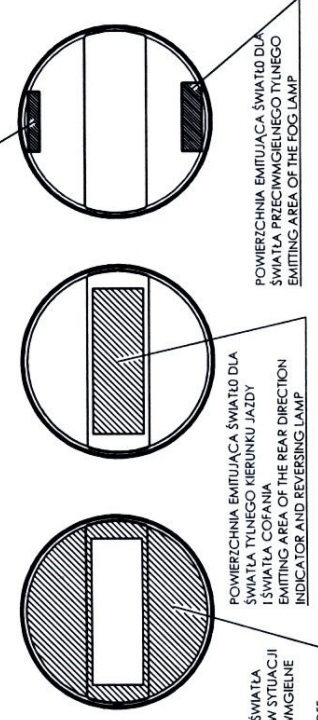
ŚWIATŁO TYLNE POZYCYJNE I HAMOWANIA  
 KAT. R D - S2 D; TYLNE POZYCYJNE - 36 x LED  
 - 12V 0.24W; 24V 0.48W;  
 HAMOWANIA - 36 x LED - 12V 2.16W; 24V 4.32W  
 KŁOSZ BARWY CZERWONEJ LUB BEZBARWNY

REAR POSITION AND STOP LAMP  
 CAT. R D - S2 D; REAR POSITION - 36 x LED  
 - 12V 0.24W; 24V 0.48W;  
 STOP LAMP - 36 x LED - 12V 2.16W; 24V 4.32W  
 RED COLOUR OR COLOURLESS LENS

ŚWIATŁO PRZECIWMGŁOWE KAT. F  
 10 x LED - 12V 1.25W; 24V 2.5W  
 KŁOSZ BARWY CZERWONEJ LUB BEZBARWNY  
 FOG LAMP CAT. F  
 10 x LED - 12V 1.25W; 24V 2.5W;  
 RED COLOUR OR COLOURLESS LENS

OGRODICZENIA W MONTAŻU LAMP JAKO ZESPÓŁ DWAÓCH ŚWIATEŁ NIEZALEŻNYCH  
 RESTRICTIONS ON THE LAMP ASSEMBLY AS A SET OF TWO INDEPENDENT LAMPS

POWIERZCHNIA EMITUJĄCA ŚWIATŁO DLA ŚWIATŁA HAMOWANIA  
 KIEDY WYŁĄCZONE JEST ŚWIATŁO PRZECIWMGŁOWE  
 EMITTING AREA OF THE STOP LAMP WHEN THE FOG LAMP IS ON



POWIERZCHNIA EMITUJĄCA ŚWIATŁO DLA ŚWIATŁA TYLNEGO POZYCYJNEGO I HAMOWANIA W SYTUACJI KIEDY WYŁĄCZONE JEST ŚWIATŁO PRZECIWMGŁOWE I STOP LAMP WHEN THE FOG LAMP IS OFF

POWIERZCHNIA EMITUJĄCA ŚWIATŁO DLA ŚWIATŁA TYLNEGO KIERUNKU JAZDY I ŚWIATŁA COFANIA  
 EMITTING AREA OF THE REAR DIRECTION INDICATOR AND REVERSING LAMP

ŹRÓDŁA ŚWIATŁA: ELEKTROLUMINESCENCYJNE 12V, 24V  
 LIGHT SOURCE: ELECTROLUMINESCENT 12V, 24V  
 GODZIKOWICE 16.08.2013

NINIEJSZY RYSUNEK JEST CZĘŚCIĄ WNIOSKU O HOMOLOGACJĘ  
 THIS DRAWING IS A PART OF THE APPLICATION FOR APPROVAL