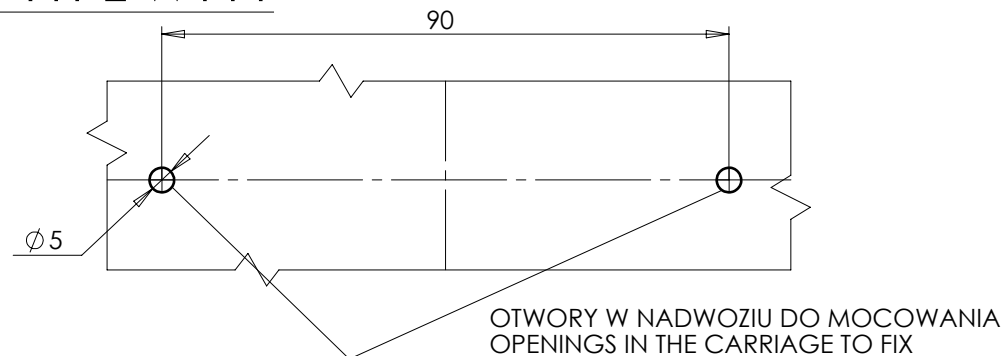
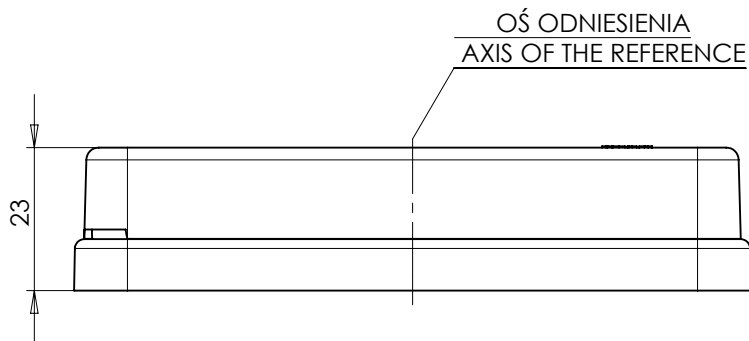


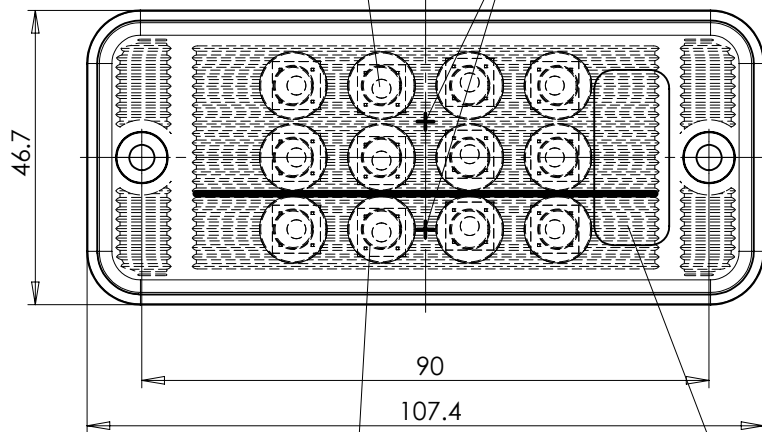
LAMPA TYLNA ZESPOLONA TYPU W111

REAR ASSEMBLY LAMP TYPE W111



ŚWIATŁO TYLNE KIERUNKU JAZDY KAT. 2α
 KLOSZ BEZBARWNY
 REAR DIRECTION INDICATOR LAMP CAT. 2α
 COLOURLESS LENS
 8 x LED

ŚRODKI ODNIESIENIA
 CENTERS OF THE REFERENCE

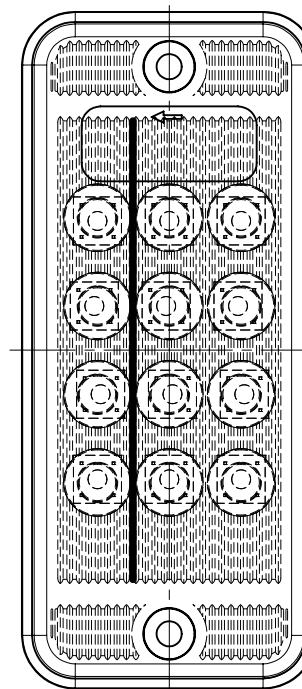
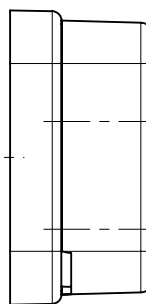


ŚWIATŁO TYLNE POZYCYJNE I HAMOWANIA
 KAT. R - S1
 REAR POSITION AND STOP LAMP
 CAT. R - S1
 4 x LED

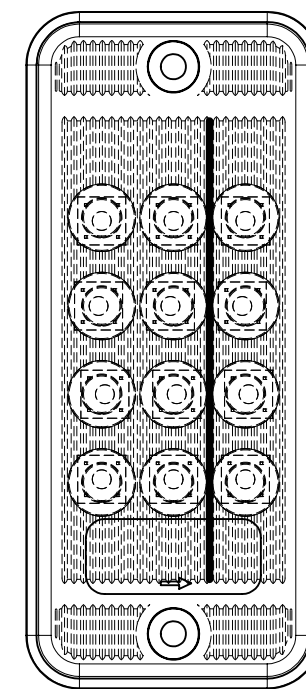
WERSJA MOCOWANIA I
 MOUNTING VERSION I

MIEJSCE NA NUMER HOMOLOGACJI
 PLACE FOR THE APPROVAL NUMBER

OSIE ODNIESIENIA
 AXES OF THE REFERENCE



LAMPA LEWA
 LEFT LAMP



LAMPA PRAWA
 RIGHT LAMP

WERSJA MOCOWANIA II
 MOUNTING VERSION II

NINIEJSZY RYSUNEK JEST CZĘŚCIĄ WNIOSKU O HOMOLOGACJĘ
 THIS DRAWING IS A PART OF THE APPLICATION FOR APPROVAL

ŹRÓDŁA ŚWIATŁA: ELEKTROLUMINESCENCYJNE ; 12V 2,29W; 24V 4,54W
 LIGHT SOURCE: ELECTROLUMINESCENT ,12V 2,29W; 24V 4,54W