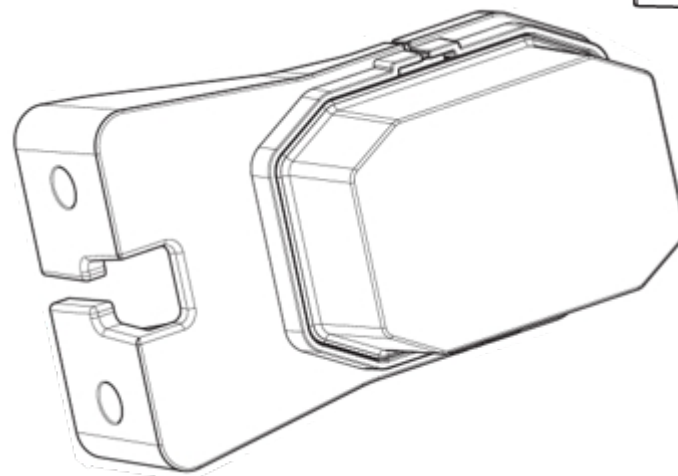
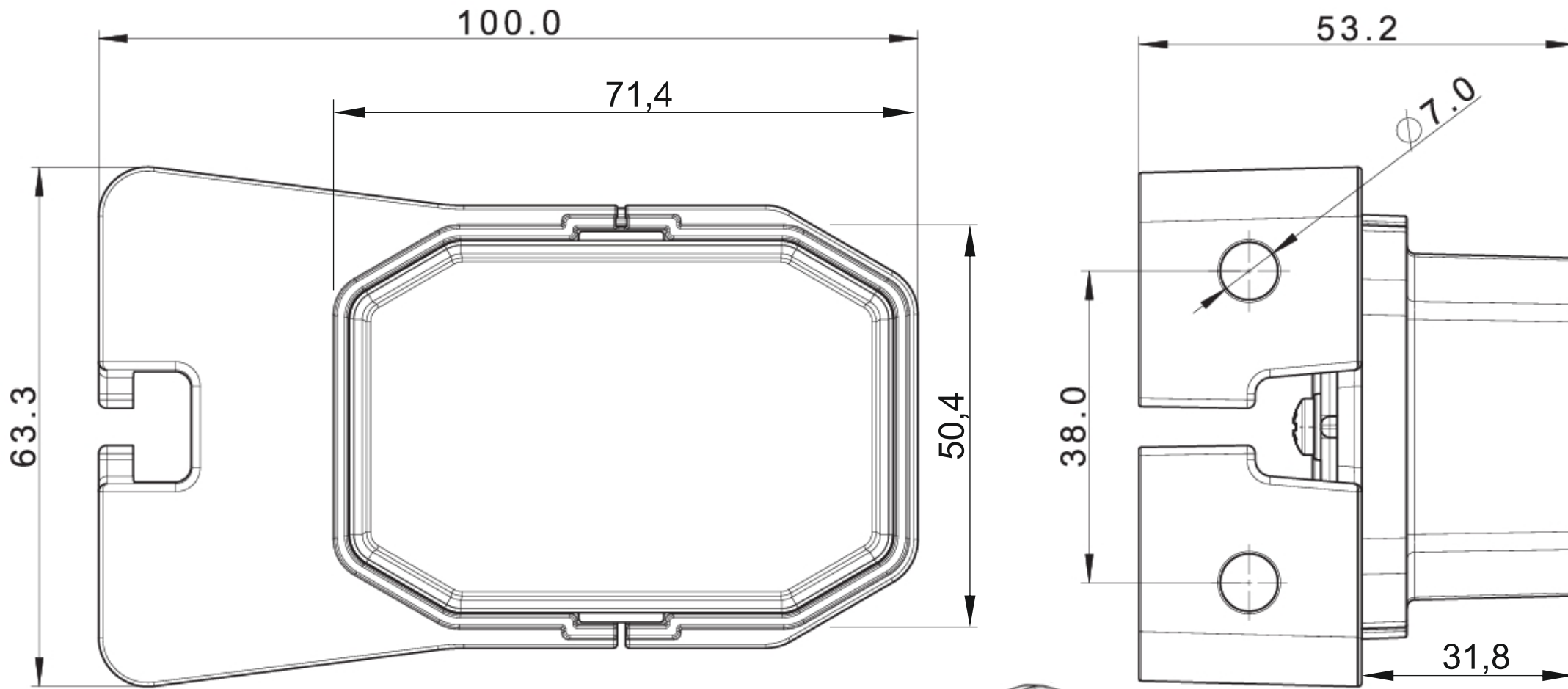


**FT-001B I LED** - LED lecsapott sarkú téglá szélességjelző prizmával és **MŰANYAG KONZOLLAL**



- **Működtető feszültség: 12V-24V**
- **0,5m vezetékkel szerelve**