

Przedsiębiorstwo Tworzyw Sztucznych

"WAŚ"

JÓZEF I LESZEK WAŚ

ul. Polna 146, 148, Godzinkowice, 55-200 Olawa

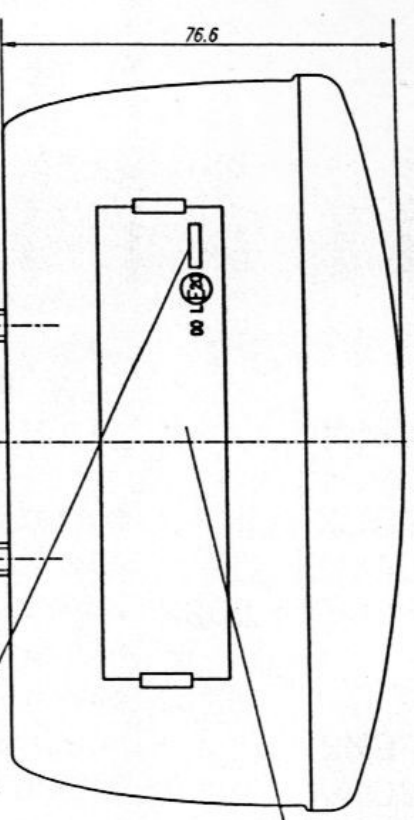
LAMPA TYLNA ZESPOLONA TYPU W-19 L

REAR LAMP ASSEMBLY TYPE W-19 L

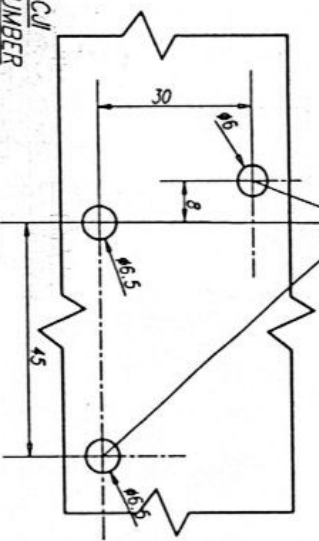
OSWIECZENIE TYLNEJ TABLICY REJESTR.
REAR REGISTRATION PLATE ILLUMIN.
KŁOSZ BEZBARWNY
COLOURLESS LENS

OTWORY W NADWOZIU DO MOCOWANIA
FIXING OPENINGS IN THE CARRIAGE

OSWIECZENIE TABLICY REJESTRACYJNYCH
ILLUMINATION OF REAR REGISTRATION PLATES

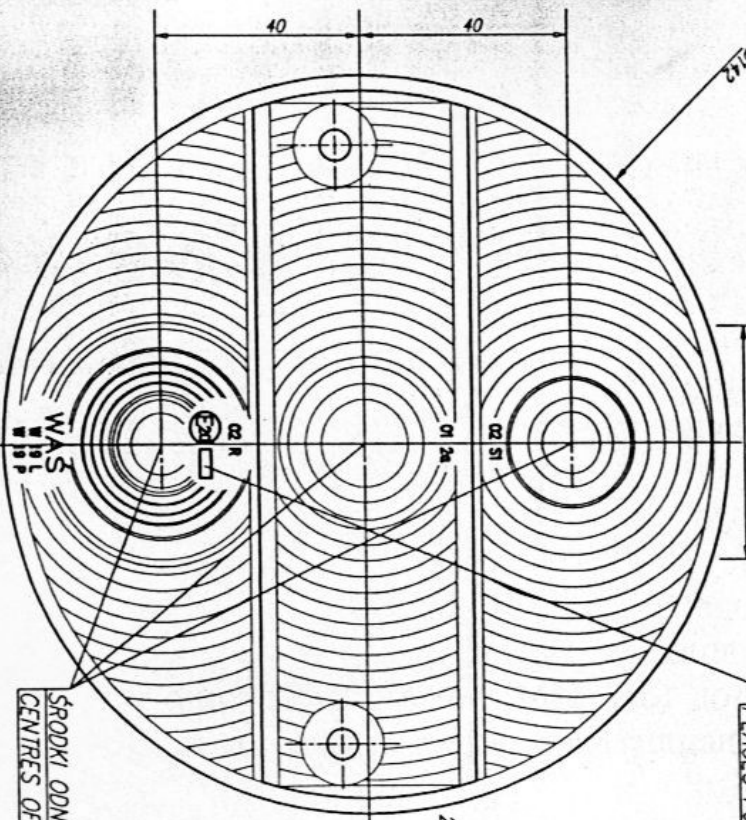
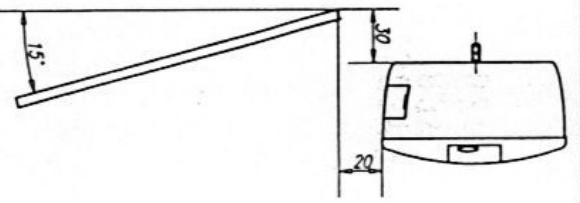


MIEJSCA NA NUMER HOMOLOGACJI
PLACES FOR THE APPROVAL NUMBER

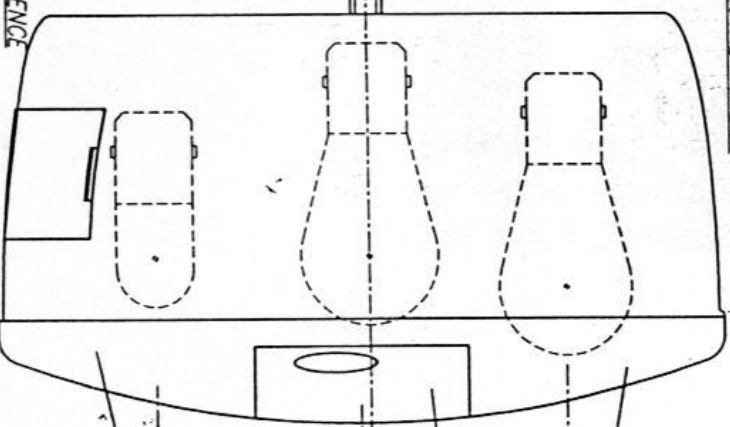


TABLICA 520X120 mm
PLATE 520 X 120 mm

TABLICA 320X240 mm
PLATE 340 X 240 mm



ŚRODKI ODNIESIENIA
CENTRES OF THE REFERENCE



ŚWIATŁO HAMOWANIA
REAR STOP LAMP
KŁOSZ BARIWY CZERWONEJ
LENS COLOUR RED

ŚWIATŁO KIERUNKU JAZDY TYLNE
REAR DIRECTION INDICATOR LAMP
KŁOSZ BARIWY ŻÓŁTEJ SAMOCHODOWEJ
LENS COLOUR AMBER

OSIE ODNIESIENIA
AXES OF THE REFERENCE

ŚWIATŁO POZYCYJNE TYLNE
REAR POSITION LAMP
KŁOSZ BARIWY CZERWONEJ
LENS COLOUR RED

E20	4R	000345
E20	6R	010345
E20	7R	020345

ŻARÓWKI, FILAMENT LAMPS: 2xP24W

R5W

NINIEJSZY RYSUNEK JEST CZĘŚCIĄ WNIOSKU O HOMOLOGACJĘ
THIS DRAWING IS A PART OF THE APPLICATION FOR APPROVAL

GODZINKOWICE, 19.05.2003