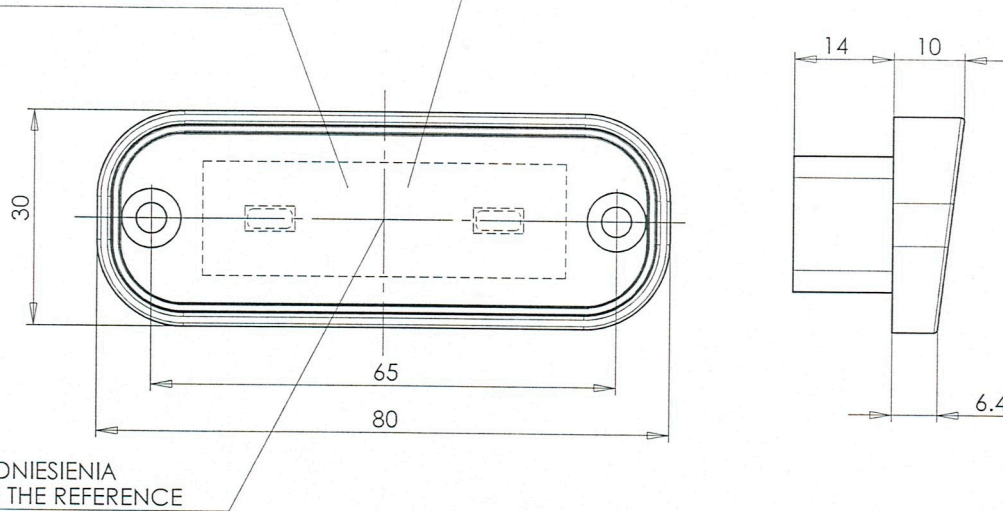


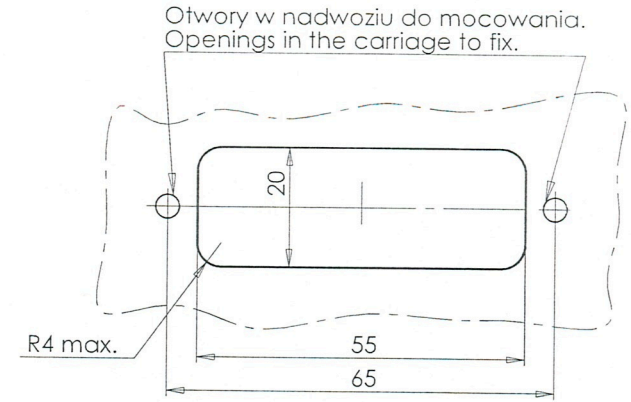
LAMPA OŚWIETLENIA TABLICY REJESTRACYJNEJ TYPU W133 DEVICE FOR ILLUMINATION OF REGISTRATION PLATE TYPE W133

OŚWIETLENIE TABLICY REJESTRACYJNEJ
REGISTRATION PLATE LAMP
2 x LED

MIEJSCE NA NUMER HOMOLOGACJI
PLACE FOR THE APPROVAL NUMBER



ŚRODEK ODNIESIENIA
CENTER OF THE REFERENCE



NINIEJSZY RYSUNEK JEST CZĘŚCIĄ WNIOSKU O HOMOLOGACJĘ
THIS DRAWING IS A PART OF THE APPLICATION FOR APPROVAL

ŹRÓDŁA ŚWIATŁA: ELEKTROLUMINESCENCYJNE 12V 0,7W 24V 1,3W
LIGHT SOURCE: ELECTROLUMINESCENT 12V 0,7W 24V 1,3W

GODZIKOWICE 06-10-2015