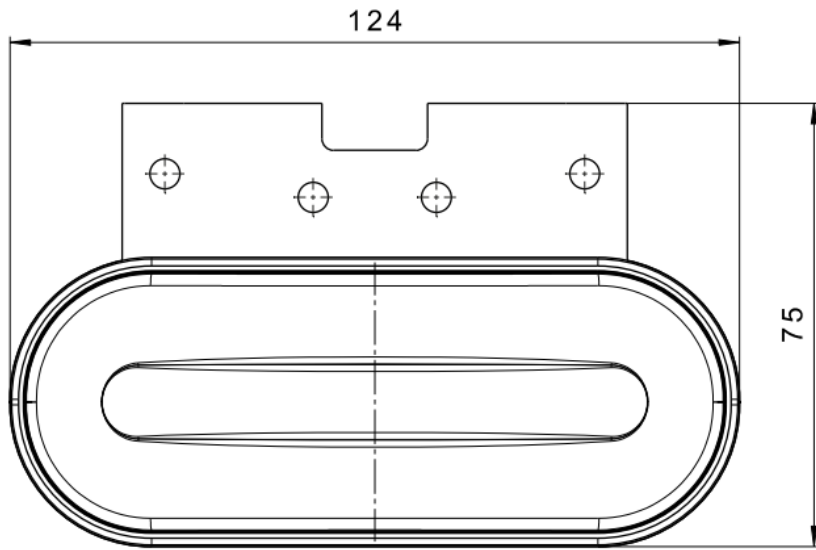


# FT-071Z+K → Irányjelző funkcióval



3 eres kábel bekötési rendje:

- fehér: TEST
- fekete: helyzetjelző funkció
- sárga: IRÁNYJELZŐ funkció

Konzol nélkül:

