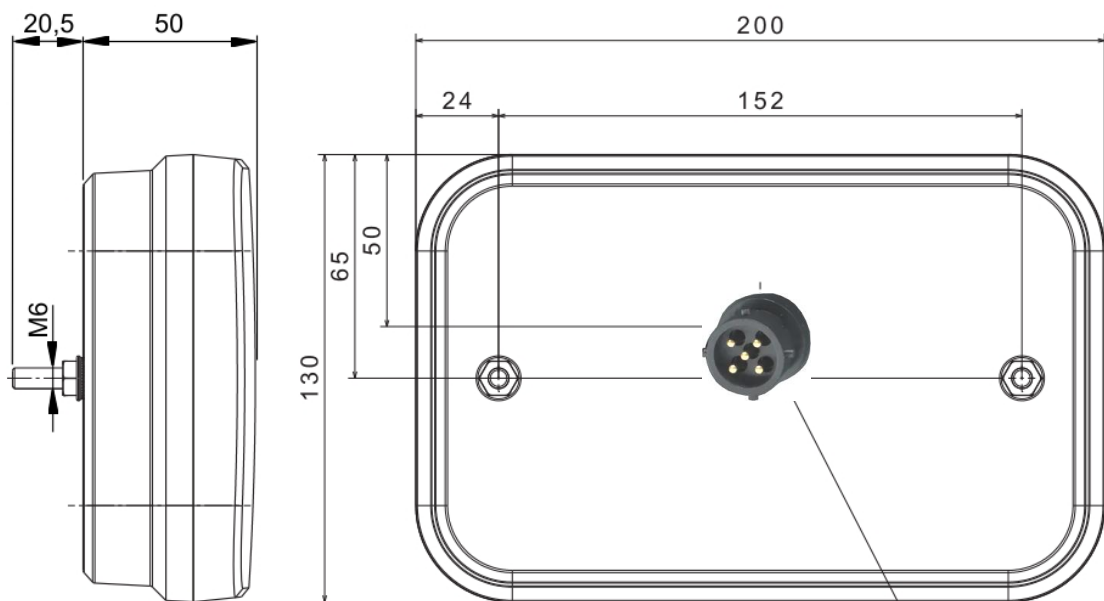


FT-270 CAN-BUS verziói:

(beépített terheléssel és CAN-BUS kommunikációval, 5 tűs csatlakozóval)



5 PIN bajonett csatlakozó

Rendszámvilágítás nélküli típusok:

- Bal oldali ködlámpás: **FT-270LNT O PM Baj5PIN** (alaptípus)
- Bal oldali tolatólámpás: FT-270LNT O COF Baj5PIN
- Jobb oldali tolatólámpás: **FT-270PNT O COF Baj5PIN** (alaptípus)
- Jobb oldali ködlámpás: FT-270PNT O PM Baj5pin

Rendszámvilágítással a két kámpa közti rendszámhoz:

- Bal oldali ködlámpás: **FT-270LTB O PM Baj5PIN** (alaptípus)
- Bal oldali tolatólámpás: FT-270LTBNT O COF Baj5PIN
- Jobb oldali tolatólámpás: **FT-270PTB O COF Baj5PIN** (alaptípus)
- Jobb oldali ködlámpás: FT-270PTB O PM Baj5pin

Csak 5 tűs csatlakozóval forgalmazzuk a CAN-BUS-os FT-270 típusokat!

