

WAS(707) – Első helyzet- és irányjelző lámpa

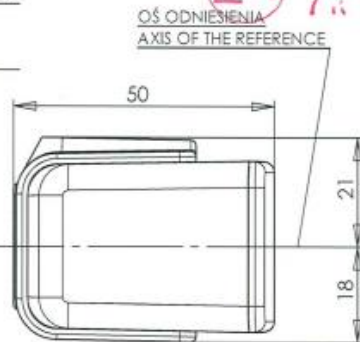
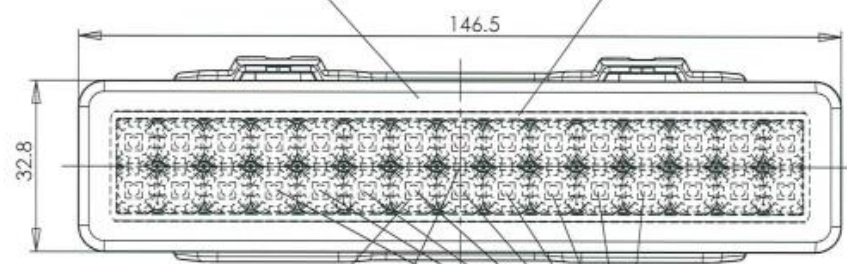
PRZETWÓRSTWO TWORZYW SZTUCZNYCH
 JÓZEF I LESZEK WĄS
 SPÓŁKA JAWNA
 Godzikowice, ul. Stalowa 7,9
 55-200 O.Ł.A.W.A
 tel.(071)313 95 18, tel./fax(071)313 35 52
 Regon 931951967 NIP 912-16-54-900

LAMPA ZESPOLONA PRZEDNIA TYPU W90 FRONT ASSEMBLY LAMP TYPE W90

E20 6R 011585
 7R 021585

POWIERZCHNIA EMITUJĄCA ŚWIATŁO
 LIGHT EMITTING SURFACE

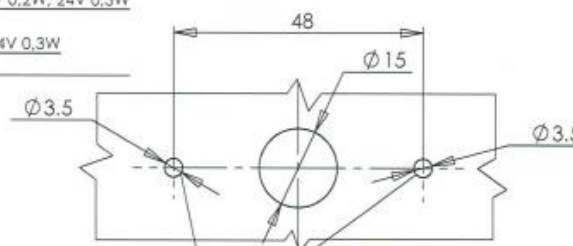
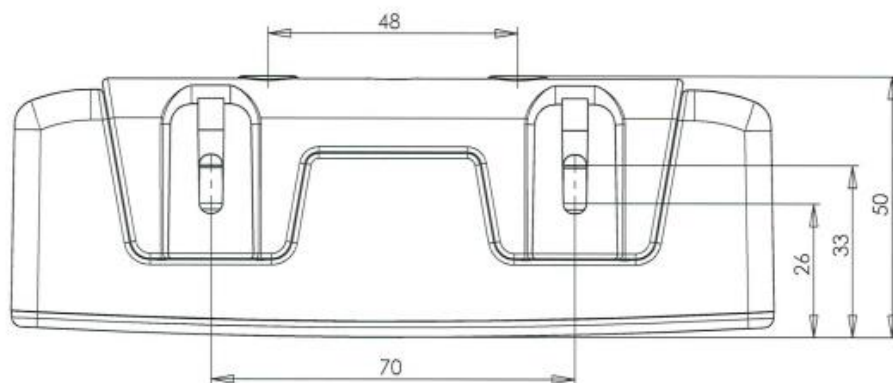
ŚWIATŁO KIERUNKU JAZDY PRZEDNIE - 21 x LED 12V/24V 4W
 - KŁOSZ BEZBARWNY
 FRONT DIRECTION LIGHT - 21 x LED 12V/24V 4W
 - COLOURLESS LENS



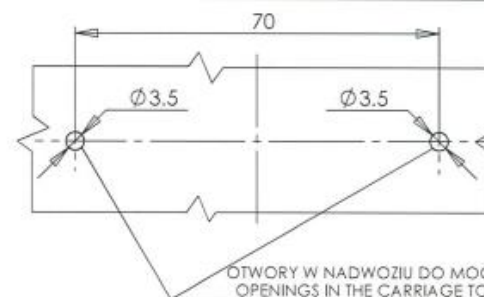
MIEJSCE NA NUMER HOMOLOGACJI
 PLACE FOR THE APPROVAL NUMBER

ŚRODEK ODNIESIENIA
 CENTER OF THE REFERENCE

ŚWIATŁO POZYCYJNE PRZEDNIE - 9 x LED 12V 0,2W; 24V 0,3W
 - KŁOSZ BEZBARWNY
 FRONT POSITION LIGHT - 9 x LED 12V 0,2W; 24V 0,3W
 - COLOURLESS LENS



OTWORY W NADWOZIU DO MOCOWANIA NA TYLNEJ ŚCIANIE
 OPENINGS IN THE CARRIAGE TO FIX ON THE BACK WALL



OTWORY W NADWOZIU DO MOCOWANIA NA GÓRNEJ ŚCIANIE
 OPENINGS IN THE CARRIAGE TO FIX ON THE TOP WALL

NINIEJSZY RYSUNEK JEST CZĘŚCIĄ WNIOSKU O HOMOLOGACJĘ
 THIS DRAWING IS A PART OF THE APPLICATION FOR APPROVAL

ŹRÓDŁA ŚWIATŁA: ELEKTROLUMINESCENCYJNE 12V/24V
 LIGHT SOURCE: ELECTROLUMINESCENT 12V/24V

GODZIKOWICE 02-06-2015